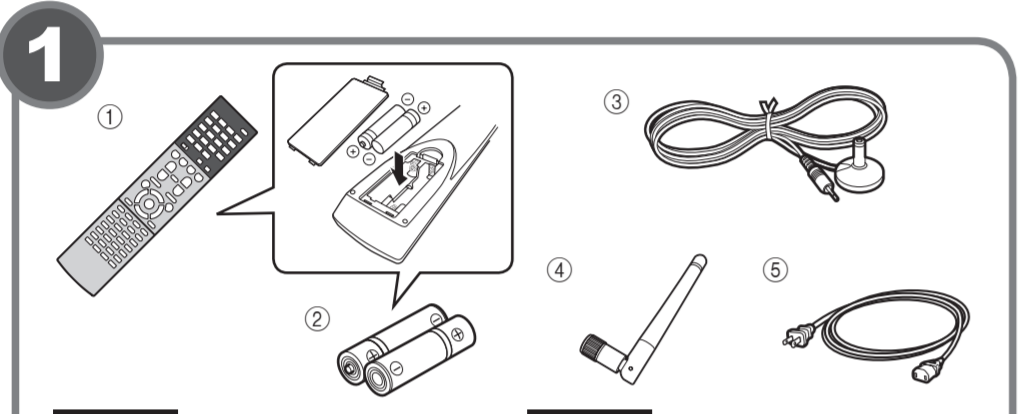
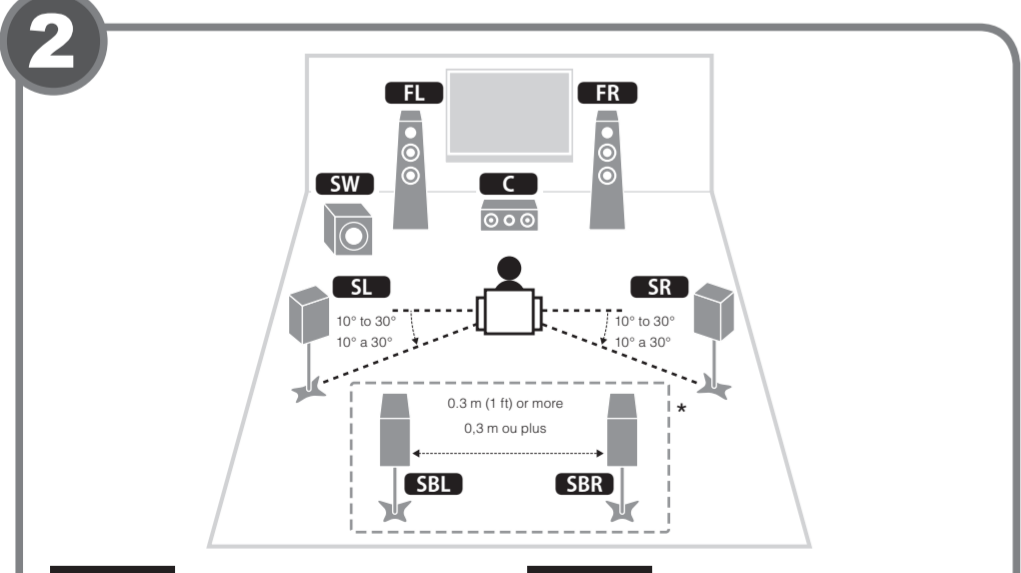


This document explains basic connections and unit settings.
 For more information about this product, refer to the Owner's Manual included on the supplied CD-ROM.
 The latest Owner's Manual can be downloaded from the following website:
<http://download.yamaha.com/>
[For U.S. customers only]
 Visit the following website for additional information, FAQ's, downloads such as "Owner's Manual" and product updates.
<http://usa.yamaha.com/support/>

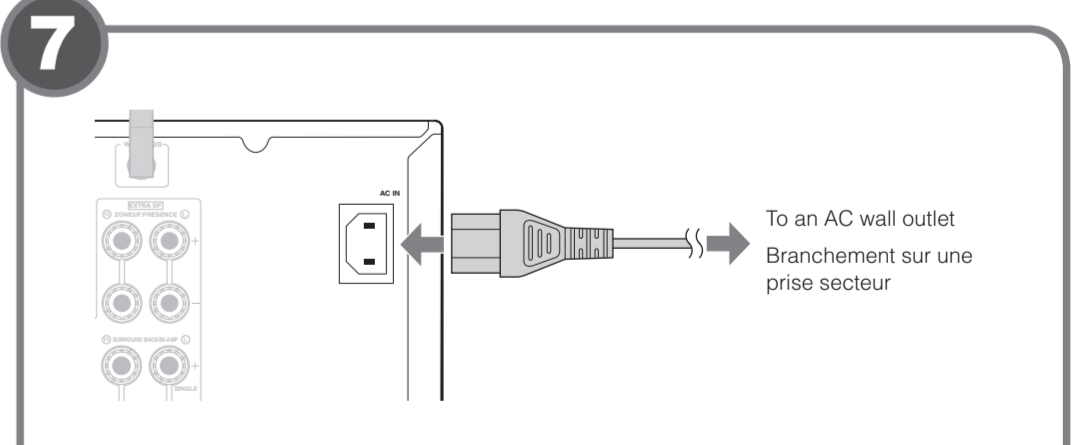
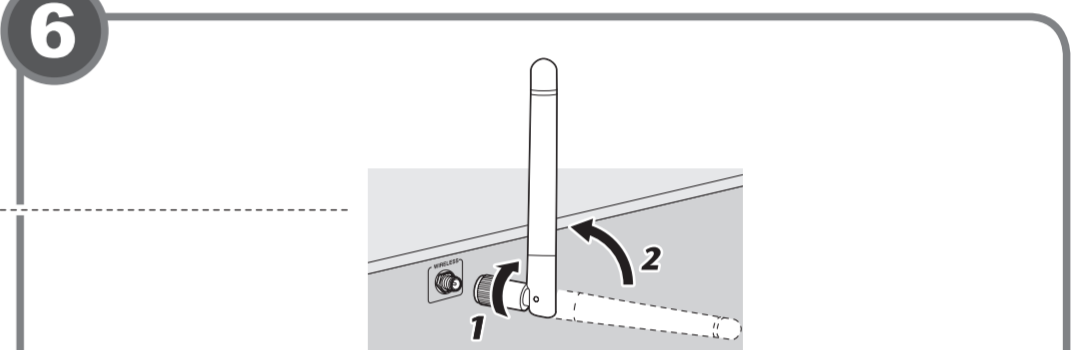
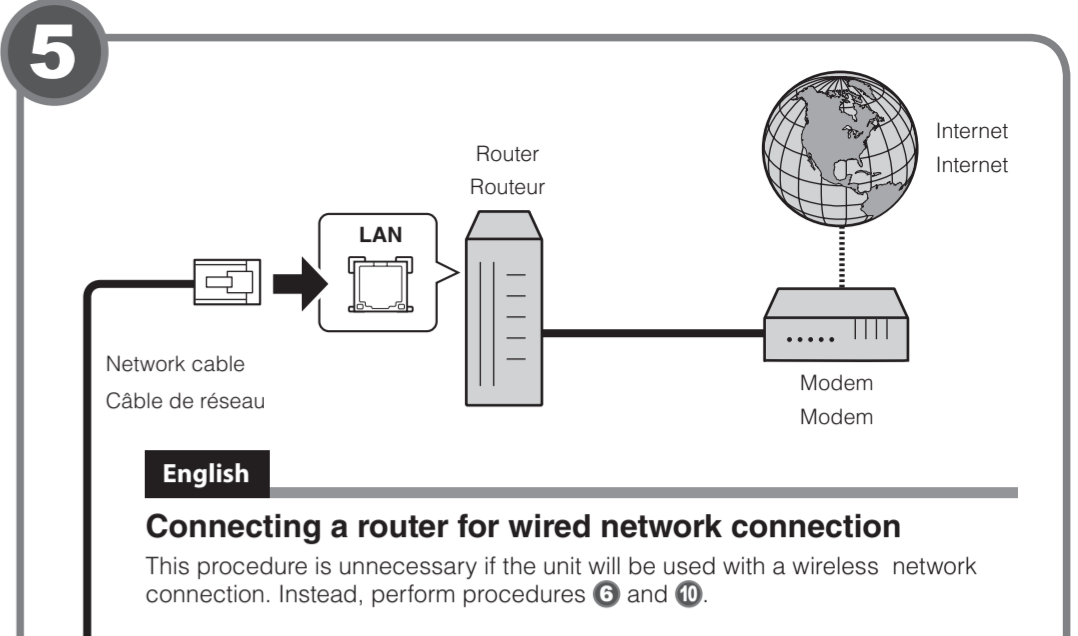
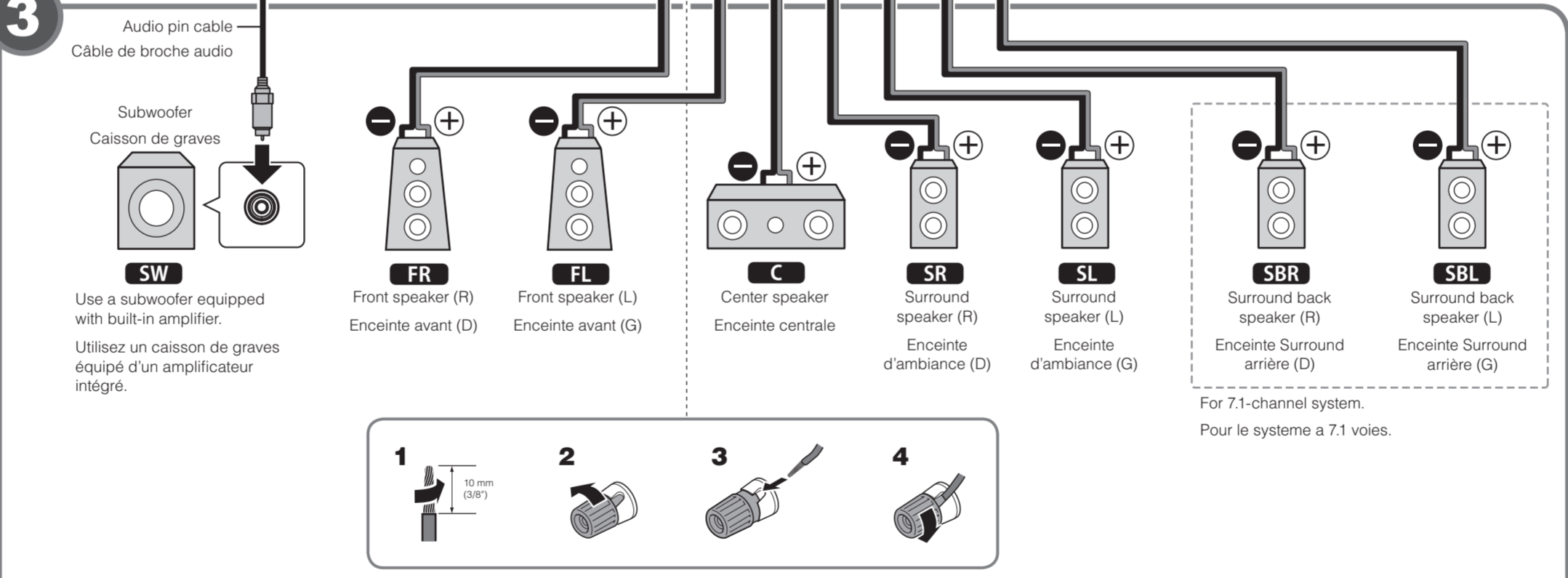
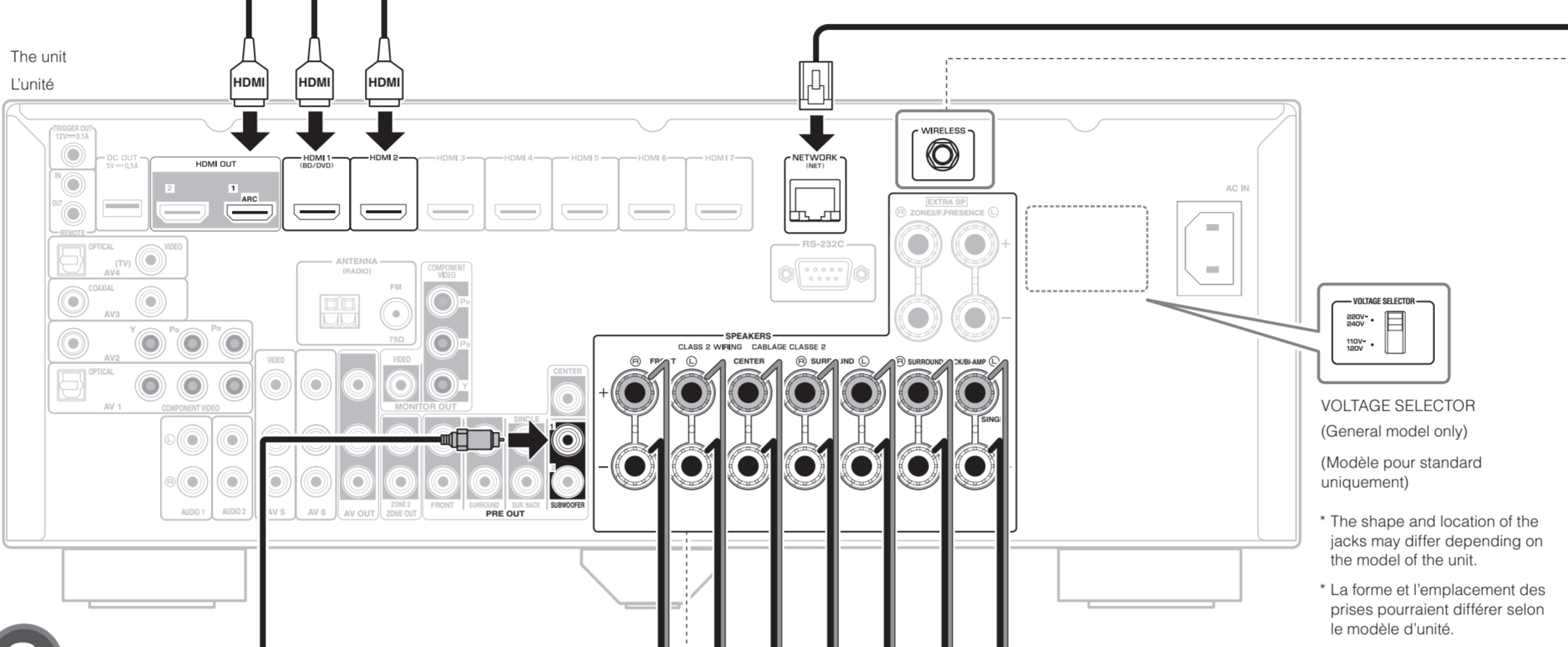
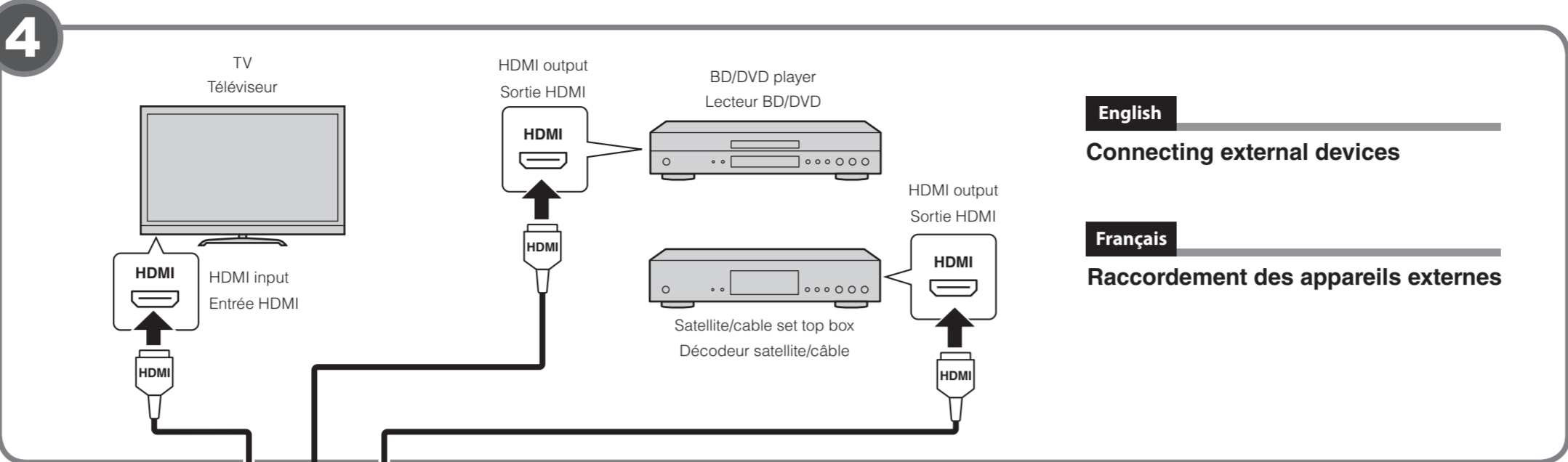
Ce document explique les connexions de base et les réglages de l'unité.
 Pour de plus amples informations sur ce produit, reportez-vous au Mode d'emploi inclus sur le CD-ROM fourni.
 Vous pouvez télécharger le Mode d'emploi le plus récent depuis le site Web suivant:
<http://download.yamaha.com/>
[Pour les clients aux États-Unis uniquement]
 Consultez le site Web suivant pour des informations supplémentaires, la FAQ, les téléchargements comme le « Mode d'emploi » et les mises à jour de produit.
<http://usa.yamaha.com/support/>

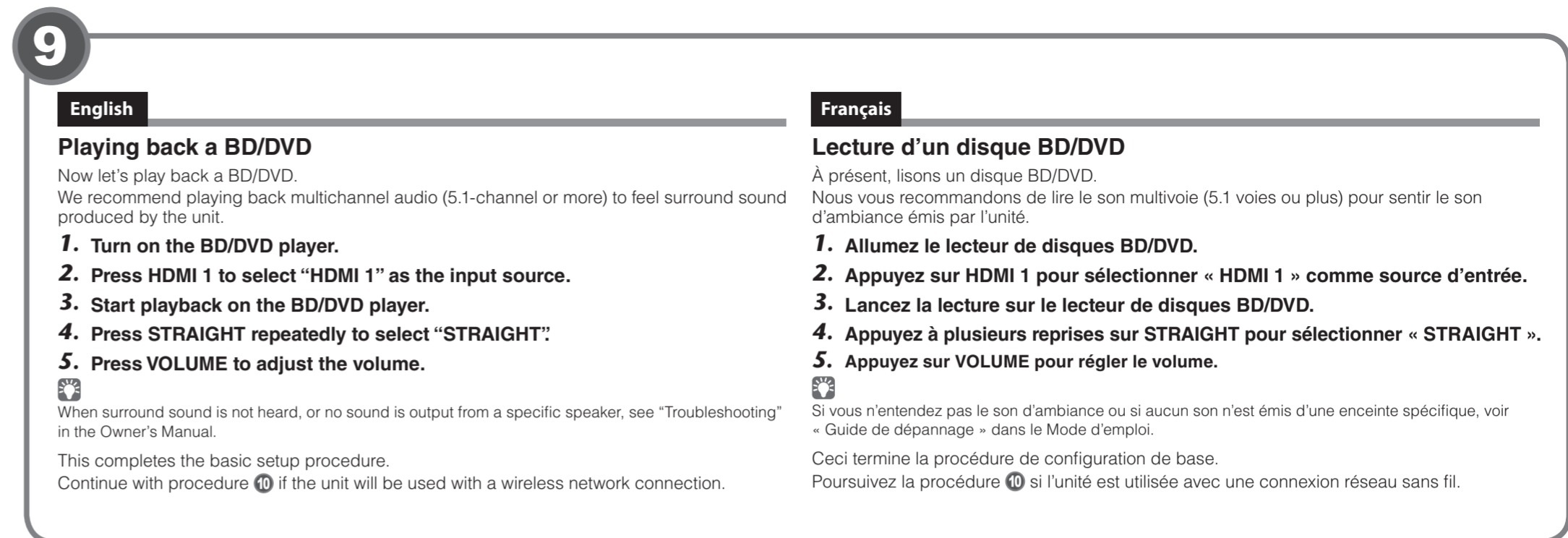
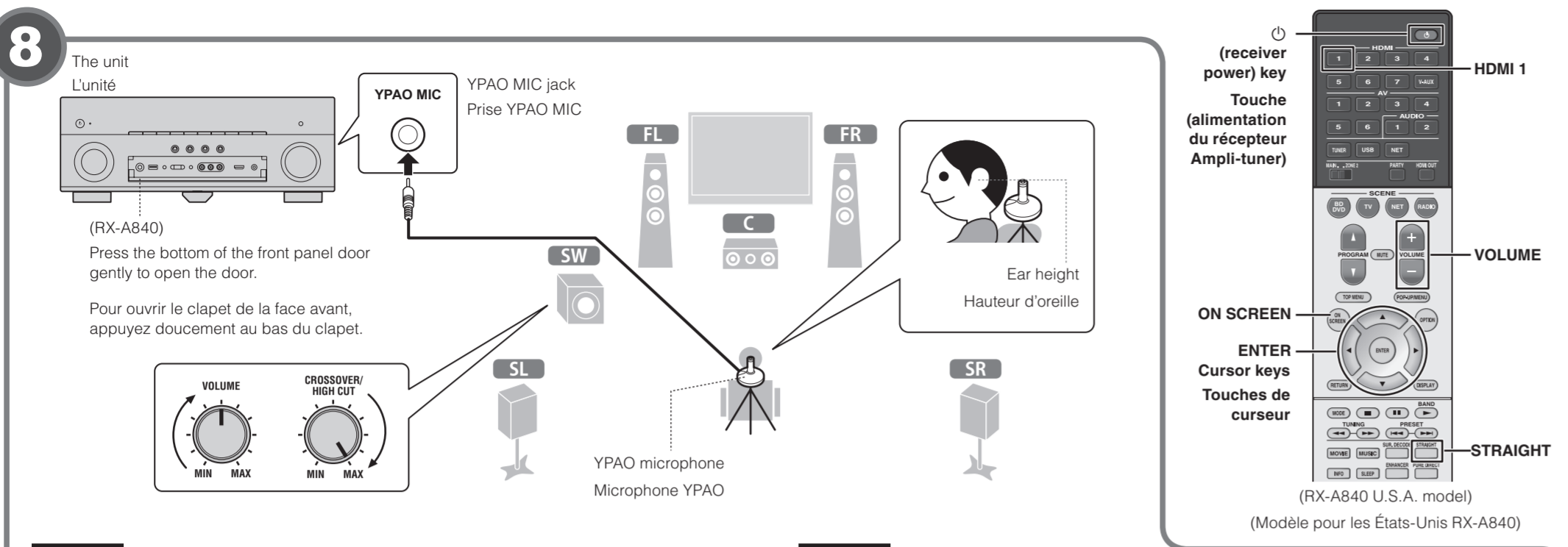


- English**
Accessories used with this document
 ① Remote control
 ② Batteries (AAA, R03, UM-4) (x2)
 ③ YPAO microphone
 ④ Wireless antenna
 ⑤ Power cable
 The supplied power cable varies depending on the region of purchase.
 The following cables (not supplied) are required to build the system described in this document.
 • Speaker cables (depending on the number of speakers)
 • Audio pin cable (x1)
 • HDMI cables (x3)
 • Network cable
- Français**
Accessoires utilisés avec ce document
 ① Télécommande
 ② Piles (AAA, R03, UM-4) (x2)
 ③ Microphone YPAO
 ④ Antenne sans fil
 ⑤ Câble d'alimentation
 Le câble d'alimentation fourni dépend de la région d'achat.
 Les câbles suivants (non fournis) sont nécessaires pour réaliser le système décrit dans ce document.
 • Câbles d'enceinte (en fonction du nombre d'enceintes)
 • Câble de broche audio (x1)
 • Câbles HDMI (x3)
 • Câble de réseau



- English**
Placing speakers
 Set up the speakers in the room using the diagram as a reference.
FL Front speaker (L)
FR Front speaker (R)
C Center speaker
SL Surround speaker (L)
SR Surround speaker (R)
SBL Surround back speaker (L)*
SBR Surround back speaker (R)*
SW Subwoofer
 * For 7.1-channel system
- Français**
Positionnement des enceintes
 Configurez les enceintes dans la pièce en vous servant du schéma comme référence.
FL Enceinte avant (G)
FR Enceinte avant (D)
C Enceinte centrale
SL Enceinte d'ambiance (G)
SR Enceinte d'ambiance (D)
SBL Enceinte Surround arrière (G)*
SBR Enceinte Surround arrière (D)*
SW Caisson de graves
 * Pour le système à 7.1 voies





English

Optimizing the speaker settings automatically (YPAO)

The Yamaha Parametric room Acoustic Optimizer (YPAO) function detects speaker connections, measures the distances from them to your listening position(s), and then automatically optimizes the speaker settings, such as volume balance and acoustic parameters, to suit your room.

- Note the following regarding YPAO measurement
- Test tones are output at high volume and may surprise or frighten small children.
 - Test tone volume cannot be adjusted.
 - Keep the room as quiet as possible.
 - Stay in a corner of the room behind the listening position so that you do not become an obstacle between speakers and the YPAO microphone.
 - Do not connect headphones.

1. Press **⏻** (receiver power) to turn on the unit.
2. Turn on the TV and switch the TV input to display video from the unit (HDMI OUT jack).
3. Turn on the subwoofer and set the volume to half. If the crossover frequency is adjustable, set it to maximum.
4. Place the YPAO microphone at your listening position and connect it to the YPAO MIC jack on the front panel.

Place the YPAO microphone at your listening position (same height as your ears). We recommend the use of a tripod as a microphone stand. You can use the tripod screws to stabilize the microphone.

5. To start the measurement, use the cursor keys to select "Measure" and press ENTER. The measurement will start in 10 seconds. It takes about 3 minutes to measure. The right screen appears on the TV when the measurement finishes.

6. Use the cursor keys to select "Save/Cancel" and press ENTER.
7. Use the cursor keys to select "SAVE" and press ENTER.
8. Use the cursor keys to select "YES" to enable YPAO Volume and press ENTER. For details on YPAO Volume, refer to the Owner's Manual.
9. Disconnect the YPAO microphone from the unit.

Do not leave the YPAO microphone in a place where it will be exposed to direct sunlight or high temperature for an extended period of time.

This completes optimization of the speaker settings.

If "W-1:Out of Phase" appears

Follow the procedure below to check the speaker connections.

- 1 Use the cursor keys to select "Result" and press ENTER.
- 2 Check cable connections (+/-) for the problem speaker.
- 3 Check the cable connections (+/-) of the speaker that was identified as being "Reverse" in the warning message.

If the speaker is connected incorrectly:

Turn off the unit, reconnect the speaker cable, and then try YPAO measurement again.

If the speaker is connected correctly:

Depending on the type of speakers or room environment, this message may appear even if the speakers are connected correctly. In this case, ignore the message and proceed to step 6.

Français

Optimisation automatique des réglages d'enceintes (YPAO)

La fonction Yamaha Parametric room Acoustic Optimizer (YPAO) permet de détecter les raccordements des enceintes et de mesurer la distance entre ces dernières et la position d'écoute. Elle optimise ensuite automatiquement les réglages des enceintes tels que les paramètres d'équilibre du volume et les paramètres acoustiques qui conviennent à la pièce.

- Veillez noter les points suivants concernant la mesure YPAO
- Les signaux tests étant émis à un volume élevé, ils peuvent surprendre ou effrayer les jeunes enfants.
 - Le volume du signal test ne peut pas être réglé.
 - Faites en sorte que la pièce soit le plus calme possible.
 - Restez dans un coin de la pièce derrière la position d'écoute afin de ne pas faire obstacle entre les enceintes et le microphone YPAO.
 - Ne raccordez pas d'écouteurs.

1. Appuyez sur **⏻** (alimentation de l'ampli-tuner) pour mettre l'unité sous tension.
2. Mettez le téléviseur sous tension et changez la source d'entrée afin d'afficher l'image à partir de l'unité (prise HDMI OUT).
3. Allumez le caisson de graves et réglez le volume à moitié. Si la fréquence de coupure est réglable, réglez-la sur la valeur maximale.
4. Placez le microphone YPAO sur la position d'écoute et branchez-le sur la prise YPAO MIC sur le panneau avant.

Placez le microphone YPAO à votre position d'écoute (à hauteur d'oreilles). Nous conseillons l'utilisation d'un trépied comme support de microphone. Lorsque vous utilisez un trépied, utilisez les vis de ce dernier pour stabiliser le microphone.

5. Pour commencer la mesure, utilisez les touches de curseur pour sélectionner « Measure » et appuyez sur ENTER. La mesure commence dans les 10 secondes. La mesure dure environ 3 minutes. Lorsque la mesure est terminée, l'écran de droite apparaît sur le moniteur TV.

6. Utilisez les touches de curseur pour sélectionner « Save/Cancel » et appuyez sur ENTER.
7. Utilisez les touches de curseur pour sélectionner « SAVE » (Sauvegarde) et appuyez sur ENTER.
8. Utilisez les touches de curseur pour sélectionner « YES » afin d'activer « YPAO Volume » et appuyez sur ENTER. Pour plus d'informations sur le paramètre « YPAO Volume », reportez-vous au « Mode d'emploi ».
9. Débranchez le microphone YPAO de l'unité.

Ne laissez pas le microphone YPAO dans un endroit où il sera exposé aux rayons directs du soleil ou à une température élevée pendant une période prolongée.

L'optimisation des réglages d'enceintes est maintenant terminée.

Si « W-1:Out of Phase » apparaît

Procédez comme indiqué ci-dessous pour vérifier les raccordements des enceintes.

- 1 Utilisez les touches de curseur pour sélectionner « Result » et appuyez sur ENTER.
- 2 Contrôlez les raccordements des câbles (+ et -) de l'enceinte défectueuse.
- 3 Vérifiez la connexion des câbles (+ et -) de l'enceinte identifiée comme étant inversée (« Reverse ») dans le message d'avertissement.

Si l'enceinte est mal raccordée :

Éteignez l'unité, rebranchez le câble d'enceinte, puis réessayez la mesure YPAO.

Si l'enceinte est bien raccordée :

Selon le type d'enceintes ou l'environnement, ce message peut apparaître, même si les enceintes sont correctement raccordées. Dans ce cas, ignorez le message et passez à l'étape 6.

English

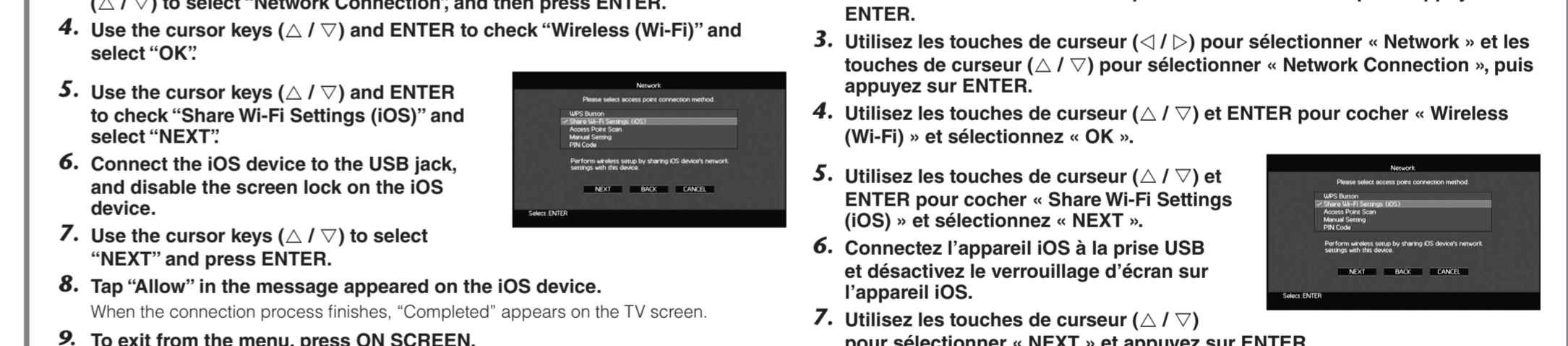
Connecting a router for wireless network connection

Connect the unit to a wireless router (access point). There are several methods to connect the unit to a wireless network. This section describes the following three methods. For details on other connection methods, refer to the Owner's Manual.

- A: Using the WPS button configuration**
- Set up a wireless connection with the WPS button on the wireless router(access point).
- This configuration does not work if the security method of your wireless router (access point) is WEP. In this case, use other connection method.
1. Hold down INFO (WPS) on the front panel for 3 seconds. "Press WPS button on Access Point" appears on the front display.
 2. Push the WPS button on the wireless router (access point). When the connection process finishes, "Completed" appears on the front display. If "Not connected" appears, repeat from step 1 or try another connection method.

- B: Sharing the iOS device setting**
- Set up a wireless connection by applying the connection settings on iOS devices (iPhone/iPad/iPod touch*).
- * You need iOS devices with iOS 5.0 or later. Before proceeding, confirm that your iOS device is connected to a wireless router.
1. Press ON SCREEN to display the on-screen menu on the TV.
 2. Use the cursor keys to select "Setup" and press ENTER.
 3. Use the cursor keys (< / >) to select "Network" and use the cursor keys (< / >) to select "Network Connection", and then press ENTER.
 4. Use the cursor keys (< / >) and ENTER to check "Wireless (Wi-Fi)" and select "OK".
 5. Use the cursor keys (< / >) and ENTER to check "Share Wi-Fi Settings (iOS)" and select "NEXT".
 6. Connect the iOS device to the USB jack, and disable the screen lock on the iOS device.
 7. Use the cursor keys (< / >) to select "NEXT" and press ENTER. When the connection process finishes, "Completed" appears on the TV screen.
 8. Tap "Allow" in the message appeared on the iOS device.
 9. To exit from the menu, press ON SCREEN.

- C: Searching for an access point**
- Set up a wireless connection by searching available access points.
1. Perform steps 1 to 4 of "B: Sharing the iOS device setting".
 2. Use the cursor keys (< / >) to select "Access Point Scan" and press ENTER.
 3. Use the cursor keys and ENTER to check the desired access point and select "NEXT".
 4. Use the cursor keys and ENTER to enter the security key and select "NEXT".
 5. Use the cursor keys (< / >) to select "CONNECT" and press ENTER to start the connection process. When the connection process finishes, "Completed" appears on the TV screen. If "Not connected" appears, repeat from step 1 or try another connection method.
 6. To exit from the menu, press ON SCREEN.



- C : Recherche d'un point d'accès**
- Créez une connexion sans fil en recherchant les points d'accès disponibles.
1. Effectuez les étapes 1 à 4 de « B : Partage du réglage d'appareil iOS ».
 2. Utilisez les touches de curseur (< / >) pour sélectionner « Access Point Scan » et appuyez sur ENTER.
 3. Utilisez les touches de curseur et ENTER pour cocher le point d'accès voulu et sélectionnez « NEXT ».
 4. Utilisez les touches de curseur et ENTER pour saisir la clé de sécurité et sélectionnez « NEXT ».
 5. Utilisez les touches de curseur (< / >) pour sélectionner « CONNECT » et appuyez sur ENTER pour démarrer la procédure de connexion. Quand la procédure de connexion est terminée, « Completed » apparaît sur l'écran du téléviseur. Si « Not connected » s'affiche, répétez la procédure depuis l'étape 1 ou essayez une autre méthode de connexion.
 6. Pour quitter le menu, appuyez sur ON SCREEN.

- C : Recherche d'un point d'accès**
- Créez une connexion sans fil en recherchant les points d'accès disponibles.
1. Effectuez les étapes 1 à 4 de « B : Partage du réglage d'appareil iOS ».
 2. Utilisez les touches de curseur (< / >) pour sélectionner « Access Point Scan » et appuyez sur ENTER.
 3. Utilisez les touches de curseur et ENTER pour cocher le point d'accès voulu et sélectionnez « NEXT ».
 4. Utilisez les touches de curseur et ENTER pour saisir la clé de sécurité et sélectionnez « NEXT ».
 5. Utilisez les touches de curseur (< / >) pour sélectionner « CONNECT » et appuyez sur ENTER pour démarrer la procédure de connexion. Quand la procédure de connexion est terminée, « Completed » apparaît sur l'écran du téléviseur. Si « Not connected » s'affiche, répétez la procédure depuis l'étape 1 ou essayez une autre méthode de connexion.
 6. Pour quitter le menu, appuyez sur ON SCREEN.