



ENGLISH

⚠ CAUTION
Read these precautions carefully before you assemble or use the keyboard stand.

These precautions are to promote safe use of the stand and to prevent injury and damage from occurring to you and others. By following these precautions carefully, you will be able to get long and safe use from your keyboard stand. Please keep this manual in a safe and handy place for future reference.

- Be careful not to confuse any of the parts, and be sure to install all parts in the correct direction. Please assemble according to the sequence given below.
- Assembly should be carried out by at least two persons.
- Assemble the stand on a hard and flat floor with ample space.
- Use only the screws provided when assembling the stand. Use of any other screws may result in an inadequate assembly that may cause damage to both the keyboard and the stand.
- Use the stand only after assembly is complete. An incomplete assembly may result in overturning of the stand and damage to the keyboard.
- Always place the stand on a flat, stable surface. Placing the stand on uneven surfaces may result in it becoming unstable or overturning, causing the keyboard to drop and possibly resulting in injury.
- Do not use the stand for anything other than its designed purpose. The stand is not designed to hold anything other than the specified keyboard. Placing any object other than the specified keyboard on the stand may result in the object dropping or the stand overturning.
- Do not apply excessive force to the keyboard as it may cause the stand to overturn or the keyboard to drop.
- Make sure the stand is sturdy and safe, and all screws have been securely tightened before use. If not, the stand may overturn, the keyboard may drop, or may result in injury to the user.
- To disassemble, reverse the assembly sequence given below.

DEUTSCH

⚠ VORSICHT
Lesen Sie die folgenden Vorsichtsmaßregeln vor Zusammenbau bzw. Gebrauch des Keyboard-Ständers aufmerksam durch.

Die Vorsichtsmaßregeln führen wichtige Punkte für sicheren Einsatz des Ständers an und sollen Beschädigungen sowie Verletzungen der eigenen und anderer Personen verhüten helfen. Wenn Sie diese Vorsichtsmaßregeln sorgfältig beachten, wird Ihnen der Keyboard-Ständer über Jahre hinweg sicher und zuverlässig seinen Dienst tun. Bewahren Sie diese Anleitung gut auf, damit Sie später einmal nachschlagen können.

- Achten Sie darauf, die Teile nicht zu verwechseln, und installieren Sie alle Teile in der richtigen Ausrichtung. Gehen Sie beim Zusammenbau bitte in der angegebenen Reihenfolge vor.
- Die Montage sollte von mindestens zwei Personen vorgenommen werden.
- Bauen Sie den Ständer auf einem stabilen, flachen Boden auf, der ausreichend Platz bietet.
- Verwenden Sie für den Zusammenbau ausschließlich die mit dem Ständer gelieferten Schrauben. Der Gebrauch anderer Schrauben kann die Standfestigkeit beeinträchtigen und eine Beschädigung des Ständers bzw. Keyboards zur Folge haben.
- Verwenden Sie den Ständer erst, nachdem er komplett zusammengebaut wurde. Ein nur teilweise zusammengebauter Ständer kann kippen oder einen Fall des Keyboards bewirken.
- Stellen Sie den Ständer stets auf einer soliden und ebenen Fläche auf. Auf einer unebenen Stellfläche kann der Ständer umkippen und einen Fall des Keyboards, im Extremfall sogar eine Körperverletzung, zur Folge haben.
- Verwenden Sie den Ständer ausschließlich für den Zweck, für den er vorgesehen ist. Der Ständer eignet sich nicht für Gegenstände, die schwerer sind als das Keyboard. Wenn ein anderer Gegenstand als das vorgeschriebene Keyboard auf den Ständer gestellt wird, besteht die Gefahr, daß er herunterfällt oder den Ständer zum Kippen bringt.
- Drücken Sie nicht zu stark auf bzw. gegen das auf dem Ständer stehende Keyboard — dies könnte einen Fall des Keyboards oder ein Kippen des Ständers zur Folge haben.
- Vergewissern Sie sich vor Gebrauch, daß der Ständer ordnungsgemäß zusammengebaut wurde und alle Schrauben fest angezogen sind. Ein wackeliger Ständer kann kippen oder einen Fall des Keyboards und im Extremfall sogar eine Verletzung zur Folge haben.
- Für die Demontage muß die angegebene Reihenfolge umgekehrt befolgt werden.

FRANÇAIS

⚠ ATTENTION
Veuillez lire attentivement ces avertissements avant de monter ou d'utiliser le support de clavier.

Ces précautions ont pour but de promouvoir l'utilisation en toute sécurité du support et d'éviter les blessures et dommages qui pourraient arriver aux autres et à vous. En suivant soigneusement ces précautions, votre support de clavier vous offrira la sécurité et une longue durée d'utilisation. Rangez ce manuel dans un endroit sûr et à portée de main pour toute référence ultérieure.

- Veiller à ne pas mélanger les pièces et à les installer dans le sens correct. Veuillez assembler l'instrument dans l'ordre indiqué ci-dessous.
- La présence de deux personnes minimum est nécessaire pour procéder au montage.
- Assemblez le pupitre sur une surface plane, dure et bien dégagée.
- Lors du montage du support, utilisez seulement les vis fournies. L'utilisation de toutes autres vis pourrait résulter en un montage qui endommagerait le clavier et le support.
- Utilisez le support lorsque son assemblage est complètement terminé. Si l'assemblage du support n'est pas complètement terminé, le support risque de se renverser ou bien le clavier risque de tomber par terre.
- Placez toujours le support sur une surface plane et stable. Placer le support sur une surface inégale peut provoquer son instabilité ou son renversement, la chute du clavier ou une blessure physique.
- N'utilisez pas le support pour un usage autre que celui pour lequel il est prévu. Le support a été uniquement conçu pour recevoir le clavier spécifié et aucun autre objet. Le fait de poser des objets autre que le clavier spécifié sur le support peut favoriser une chute de ces objets ou bien le support peut se renverser.
- N'appliquez pas de force excessive sur le clavier car cela pourrait provoquer un renversement du support ou une chute du clavier.
- Assurez-vous que le support est stable et sûr et que toutes les vis sont bien serrées avant utilisation. Sinon, le support pourrait se retourner et le clavier tomber ou provoquer une blessure à l'utilisateur.
- Pour démonter le L-255, inversez l'ordre des instructions données ci-dessous.

ESPAÑOL

⚠ ATENCIÓN
Lea atentamente estas precauciones antes de montar o de emplear el soporte de teclado.

Estas precauciones tienen el propósito de emplear el soporte de forma segura y evitar heridas y daños personales o en otras personas. Siguiendo con cuidado estas instrucciones, el soporte de teclado le proporcionará un servicio prolongado y seguro. Guarde este manual en un lugar seguro y accesible para futuras consultas.

- Observe cuidado para no confundir las piezas, y asegúrese de montar todas ellas en el sentido correcto. Proceda al montaje en el orden indicado a continuación.
- El montaje deberá realizarse al menos por dos personas.
- Monte el soporte en un suelo duro y plano en el que haya suficiente espacio.
- Emplee sólo los tornillos suministrados para montar el soporte. El empleo de otros tornillos puede ocasionar inestabilidad del soporte lo cual puede causar daños en el teclado y en el soporte.
- Emplee el soporte después de haber terminado el montaje. Un soporte incompleto podría volcar o podría hacer que se cayera el teclado.
- Ponga siempre el soporte sobre una superficie plana y estable. Si se pone el soporte en una superficie inestable puede causar problemas y caídas del soporte o del teclado, o daños personales.
- No emplee el soporte para nada que no sea para el propósito para el que ha sido diseñado. El soporte no está diseñado para soportar nada que no sea el teclado especificado. Si se pone cualquier otro objeto que no sea el teclado especificado sobre el soporte, tal objeto podría caer o podría volcar el teclado. No aplique fuerza excesiva en el teclado porque podría ocasionar el vuelco del soporte o la caída del teclado.
- No aplique fuerza excesiva en el teclado porque puede causar la caída del soporte o la del mismo teclado.
- Asegúrese de que el soporte esté bien fijado y seguro, y que todos los tornillos se hayan apretado bien antes de utilizarlo. De lo contrario, podría caer el soporte con el teclado, o podría ocasionar daños al usuario.
- Para desmontar las unidades, invierta la secuencia de montaje facilitada a continuación.

日本語

⚠ 安全上のご注意
組立作業、およびご使用の前に、必ずこの「安全上のご注意」をお読みください。

ここに示した注意事項は、製品を安全に正しくご使用いただき、お客様やほかの方々への危害や財産への損害を未然に防止するためのものです。必ずお守りください。お読みになったあとは、使用される方がいつでも見られる所に必ず保管してください。

記号表示について

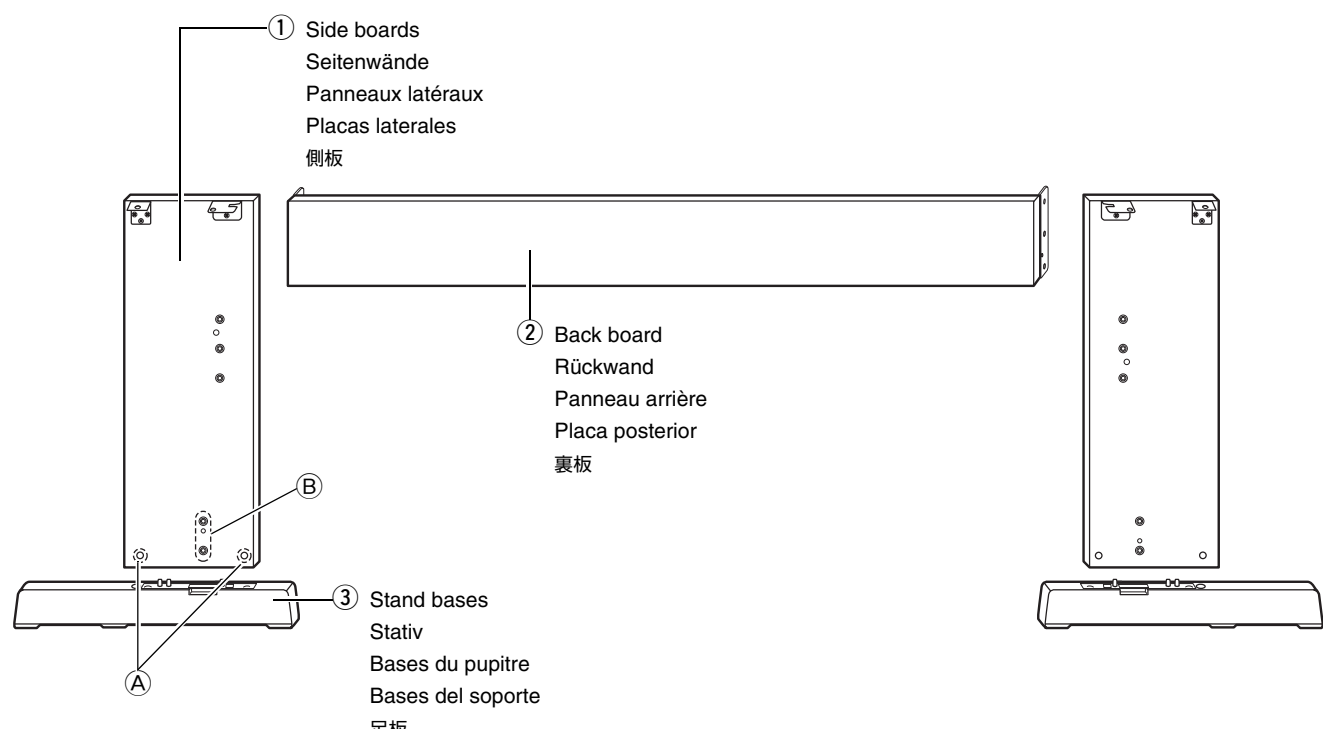
この説明書に表示されている記号には、次のような意味があります。

- ⚠ 「ご注意ください」という注意喚起を示します。
- ⊘ 「～しないでください」という「禁止」を示します。
- ❗ 「必ず実行」してくださいという強制を示します。

⚠ 注意
以下の内容を無視した取り扱いをすると、傷害を負う可能性、または、物的損害が発生する可能性が想定されます。

- ❗ 部品をまちがえたり、向きをまちがえないように注意して、手順どおりに組み立てる。
- ❗ 組み立ては、必ず2人以上で行なう。
- ❗ 組み立ては、硬くて平らな場所で行なう。
- ❗ 部品の取り付けは、必ず付属のネジを使用する。付属のネジ以外のネジを使用すると、ほかの部品を傷つけたり、スタンドとしての機能を果たさなくなったりします。
- ❗ スタンド/キーボードは、組み立てが完了した状態で使用する。未完成の状態で使用すると、キーボードが落ちたり、スタンドが転倒して危険です。
- ⊘ 傾斜地や不安定な場所に設置しない。スタンドが転倒してキーボードが故障したり、お客様がけがをしたりする原因になります。
- ⊘ 指定のキーボード以外の目的に使用しない。指定のキーボード以外のものは取り付けられません。また、指定のキーボード以外のものをのせたり、スタンドにのせたり、スタンドにもたれ掛かったりすると、のせているものが落ちたり、スタンドが転倒して危険です。
- ⊘ スタンドの上のキーボードに必要な以上の力を加えない。スタンドが転倒したりして危険です。
- ❗ 使用前に安全点検をする。使用する前に、ネジが確実にしまっているか、必ず確認してください。ネジがゆるんでいると、スタンドが転倒してキーボードが故障したり、お客様がけがをしたりする原因になります。
- ❗ スタンドを分解するときは、組み立てと逆の手順で行なう。

Assembly Parts / Bauteile / Éléments à assembler / Partes del conjunto / 組立部品



- ④ Joint connectors (4 pcs.)
Verbindungsstücke (4 St.)
Connecteurs de jonction (4 pièces)
Conectores de unión (4 uds.)
ジョイントコネクタ (4個)

- ⑧ Screw hole patches (1 sheet)
- NOTE**
If desired, you can use these patches to conceal the screw holes from view, after assembling the stand.
Circular patches: To be affixed at position (A) as shown above.
Oblong patches: To be affixed at position (B) as shown above. (If you are using the stand along with your L-255 compatible pedal unit, there is no need to use the oblong patches.)

- ⑤ 6 x 70 mm long screws (4 pcs.)
Lange Schrauben, 6 x 70 mm (4 St.)
Vis longues 6 x 70 mm (4 pièces)
Tornillos largos de 6 x 70 mm (4 uds.)
6 x 70 mm 長いネジ(4本)

- Abdeckungen für Schraubenlöcher (1 Blatt)
- HINWEIS**
Hiermit können Sie je nach Wunsch die Schraubenlöcher abdecken, nachdem der Ständer fertig zusammengesetzt ist.
Runde Abdeckungen: an Position (A) anbringen (siehe Abbildung oben)
Längliche Abdeckungen: an Position (B) anbringen (siehe Abbildung oben) (Wenn Sie den Ständer gemeinsam mit der für das L-255 kompatiblen Pedaleinheit verwenden, benötigen Sie die länglichen Abdeckungen nicht.)

- ⑥ 6 x 14 mm short screws (6 pcs.)
Kurze Schrauben, 6 x 14 mm (6 St.)
Vis courtes 6 x 14 mm (6 pièces)
Tornillos cortos de 6 x 14 mm (6 uds.)
6 x 14 mm 短いネジ(6本)

- Autocollants pour orifices des vis (1 feuille)
- NOTE**
Si vous le souhaitez, vous pouvez utiliser ces autocollants pour masquer les orifices des vis après le montage du pupitre.
Autocollants circulaires : à fixer sur la position (A) comme indiqué ci-dessus.
Autocollants oblongs : à fixer sur la position (B), comme indiqué ci-dessus. (Si vous utilisez le pupitre avec un pédalier compatible avec l'instrument L-255, il n'est pas nécessaire d'utiliser les autocollants oblongs.)

- Parches para los orificios de tornillos (1 lámina)
- NOTA**
Si lo desea, puede utilizar estos parches para ocultar los orificios para tornillos después de montar el soporte.
Parches circulares: para pegar en la posición (A) tal como se muestra arriba.
Parches rectangulares: para pegar en la posición (B), tal como se muestra arriba. (Si está utilizando el soporte con la unidad de pedales compatible con L-255, no es necesario utilizar los parches rectangulares.)

- ⑦ 5 x 16 mm thin screws (4 pcs.)
Dünne Schrauben, 5 x 16 mm (4 St.)
Vis minces 5 x 16 mm (4 pièces)
Tornillos finos de 5 x 16 mm (4 uds.)
5 x 16 mm 細いネジ(4本)

- ネジ穴カバーシール(1シート)
- NOTE**
スタンド組み立て後、ネジ穴を隠したい場合に使用してください。
丸シール： 上図の(A)の位置に貼ります。
縦シール： 上図の(B)の位置に貼ります。(本スタンドを、対応するペダルユニットと一緒に使用される場合、このシールを使用する必要はありません。)

Keyboard Stand Assembly

ENGLISH

- Have a Phillips-head (+) screwdriver of the appropriate size ready.

The parts shown in the "Assembly Parts" illustration will be used. Follow the assembly instructions and select the parts as needed.

Zusammenbau und Aufstellung

DEUTSCH

- Halten Sie einen Kreuzschlitz-Schraubendreher (+) der richtigen Größe bereit.

Es werden die in der "Bauteile"-Zeichnung abgebildeten Teile verwendet. Folgen Sie beim Zusammenbau den Anweisungen, und wählen Sie die jeweils benötigten Teile.

Assemblage du support de clavier

FRANÇAIS

- Préparez un tournevis cruciforme (+) adapté à la taille des vis.

Les éléments qui sont représentés sur la figure intitulée "Éléments à assembler" seront utilisés. Veuillez vous conformer aux instructions d'assemblage et sélectionner les éléments nécessaires.

Conjunto del soporte del teclado

ESPAÑOL

- Tenga preparado un destornillador con cabeza Phillips (+) del tamaño adecuado.

Se usarán las partes mostradas en la ilustración de "Partes del conjunto". Siga las instrucciones de montaje y seleccione las partes a medida que se requieran.

キーボードスタンドの組み立て方

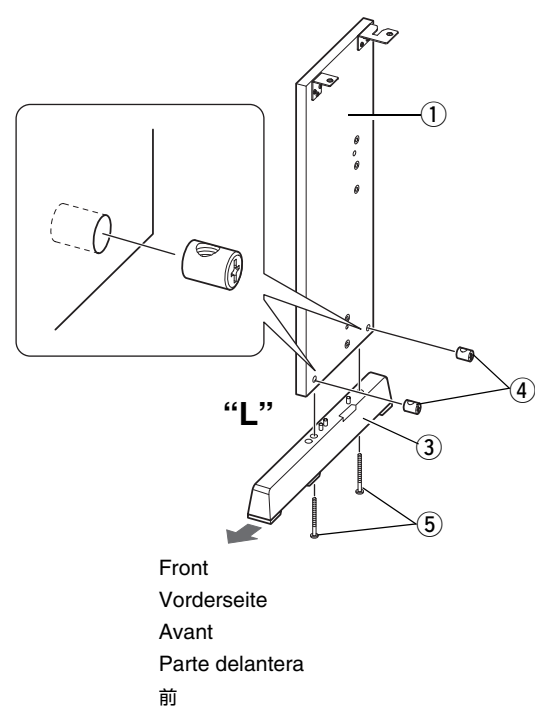
日本語

- ネジのサイズに合ったプラス (+) のドライバーを用意します。

すべての部品を取り出し、部品がすべてそろっているかイラストを参照して確認します。
組み立て手順に従って必要な部品を使用します。

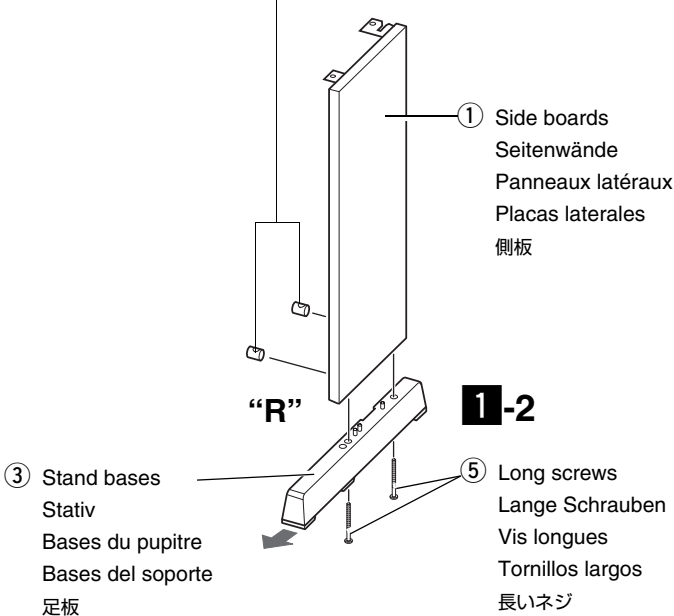
- The illustrations as shown in this Assembly Instructions are for instructional purposes only, and may appear somewhat different from those on your stand or keyboard.
- Die in dieser Montageanleitung dargestellten Abbildungen dienen nur zur Veranschaulichung und können vom tatsächlichen Aussehen Ihres Keyboard-Ständers oder Keyboards abweichen.
- Les illustrations figurant dans ces instructions d'assemblage sont uniquement proposées à titre d'information et peuvent être différentes de celles de votre pupitre ou clavier.
- Las ilustraciones de estas instrucciones de montaje tienen una finalidad puramente ilustrativa, y podrían ser diferentes de las que aparezcan en soporte o el teclado.
- この組立説明書に掲載されているイラストは、手順説明のためのものです。そのため、実際の仕様と異なる場合があります。

1



1-1

④ Joint connectors
Verbindungsstücke
Connecteurs de jonction
Conectores de unión
ジョイントコネクター



1-2

③ Stand bases
Stativ
Bases du pupitre
Bases del soporte
足板

⑤ Long screws
Lange Schrauben
Vis longues
Tornillos largos
長いネジ

1 Attach the stand bases.

1-1 Insert the joint connectors (④) into the “L” (Left) and “R” (Right) side boards (①) as shown. The joint connectors (④) have been installed properly if you can see the screw head on the connector. Make sure that the connector holes are facing down.

NOTE

- If you put the connectors (④) in the wrong direction and want to take them out, tap around the holes on the boards (①).

1-2 Attach the “L” (Left) and “R” (Right) stand bases (③) to the bottom of the side boards (①), using the long screws (⑤). If you have trouble fastening the screws, use a screwdriver to rotate the joint connectors (④) so that the connector holes are aligned with the screw holes on the stand bases.

1 Bringen Sie die Stativfüße an.

1-1 Setzen Sie die Verbindungsstücke (④) in die linke („L“) und rechte („R“) Seitenwand (①) ein. Die Verbindungsstücke (④) sind richtig installiert, wenn Sie den Schraubenkopf am Verbindungsstück sehen können. Achten Sie darauf, dass die Löcher der Verbindungsstücke nach unten zeigen.

HINWEIS

- Wenn Sie die Verbindungsstücke (④) fälschlicherweise eingesetzt haben und sie wieder herausnehmen möchten, klopfen Sie um die Löcher herum auf die Seitenwände (①).

1-2 Befestigen Sie den linken („L“) und rechten („R“) Ständerfuß (③) mit den langen Schrauben (⑤) an der Unterseite der Seitenwände (①). Wenn Sie Schwierigkeiten mit dem Anziehen der Schrauben haben, drehen Sie die Verbindungsstücke (④) mit einem Schraubendreher so weit, dass die Löcher darin passend zu den Schraubenlöchern in den Ständerfüßen ausgerichtet sind.

1 Fixez les bases du pupitre.

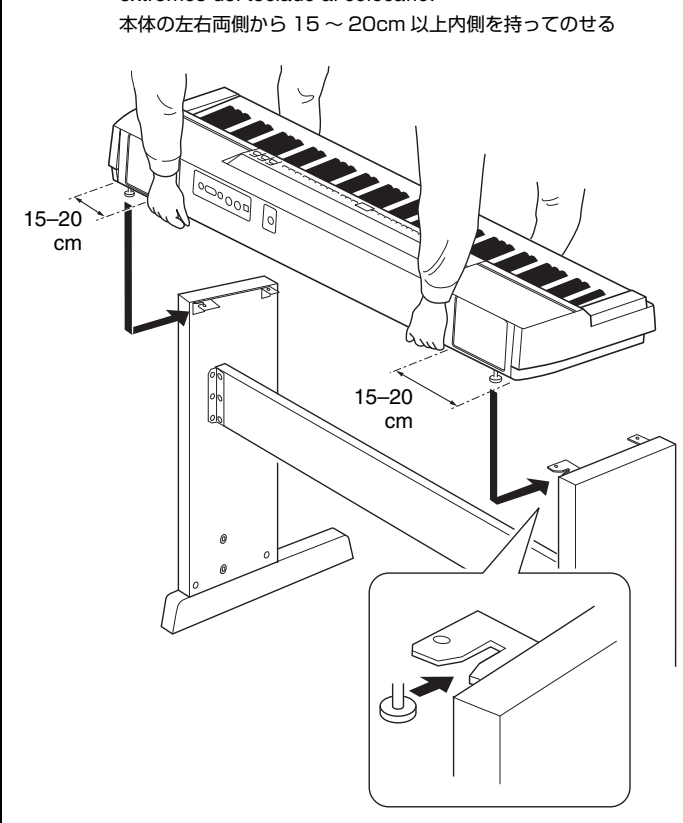
1-1 Insérez les connecteurs de jonction (④) dans les panneaux latéraux gauche (L) et droit (R) (①) comme indiqué dans l'illustration. Les connecteurs de jonction (④) sont correctement installés si vous arrivez à voir la tête de la vis sur le connecteur. Veillez à ce que les trous des connecteurs soient orientés vers le bas.

NOTE

- Si vous avez placé les connecteurs (④) dans le mauvais sens et que vous souhaitez les retirer, tapez sur les pourtours des orifices sur les panneaux (①).

3

Be sure to place your hands at least 15–20 cm from either end of the keyboard when positioning it. Achten Sie beim Aufsetzen des Keyboards darauf, dass Ihre Hände einen Abstand von etwa 15–20 cm zu den Enden haben. Veuillez à placer vos mains à au moins 15 à 20 cm des bords du clavier lors de son positionnement. Ponga las manos al menos a 15–20 centímetros de los extremos del teclado al colocarlo. 本体の左右両側から 15 ~ 20cm 以上内側を持つてのせる



3 Put the keyboard on the stand.

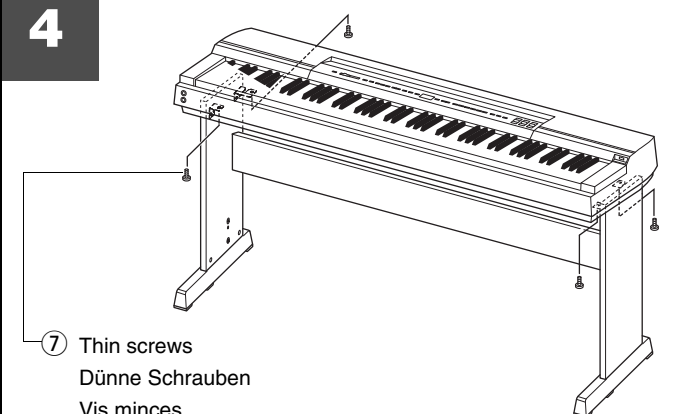
Carefully place the keyboard on the side boards, while sliding it horizontally toward the front.

Slowly move the keyboard so that the holes on the bottom of the keyboard are properly aligned with the holes on the angle brackets.

CAUTION

- Be careful not to drop the keyboard or to get your fingers caught between the keyboard and the stand parts.
- Do not hold the keyboard in any position other than the position shown in the illustration.

4



⑦ Thin screws
Dünne Schrauben
Vis minces
Tornillos finos
細いネジ

3 Bringen Sie das Keyboard auf dem Stativ an.

Setzen Sie das Keyboard vorsichtig auf die Seitenwände auf und schieben Sie es waagrecht nach vorn.

Verschieben Sie das Keyboard langsam, bis die Löcher in der Bodenplatte des Keyboards genau über den Löchern in den Metallwinkeln liegen.

VORSICHT

- Lassen Sie das Keyboard nicht fallen und achten Sie darauf, nicht mit den Fingern zwischen das Keyboard und die Stativteile zu geraten.
- Halten Sie das Keyboard nur so, wie es abgebildet ist.

3 Posez le clavier sur le pupitre.

Positionnez soigneusement le clavier sur les panneaux latéraux en le faisant glisser à l'horizontale vers l'avant.

Déplacez doucement le clavier de sorte à aligner les trous situés dans sa partie inférieure avec les trous des équerres.

ATTENTION

- Prenez garde à ne pas laisser tomber le clavier ou à vous coincer les doigts entre le clavier et les éléments du pupitre.
- Tenez le clavier uniquement dans la position indiquée dans l'illustration.

3 Coloque el teclado en el soporte.

Coloque con cuidado el teclado en las placas laterales mientras lo desliza horizontalmente hacia la parte frontal.

Desplace suavemente el teclado de forma que los orificios situados en la parte inferior del teclado estén correctamente alineados con los orificios de las abrazaderas angulares.

ATENCIÓN

- Evite la caída del teclado y procure no pillar sus dedos entre el teclado y las partes del soporte.
- No sujete el teclado por ningún sitio que no sea la posición que se indica en la ilustración.

3 スタンドに楽器をのせます。

楽器本体を正面側へスライドさせながら、注意してスタンドにのせます。

Ｌ字金具の穴と楽器底面の穴が合うように、ゆっくりと楽器の位置を調整してください。

注意

- ・指をはさんだり、楽器を落としたりしないよう十分ご注意ください。
- ・指定した位置以外を持たないでください。

4 Install the keyboard to the stand.

Fix the keyboard to the angle brackets, using the four thin screws (⑦).

4 Befestigen Sie das Keyboard auf dem Stativ.

Befestigen Sie das Keyboard mit den vier dünnen Schrauben (⑦) an den Winkelbeschlägen.

4 Installez le clavier sur le pupitre.

Fixez le clavier aux équerres à l'aide des quatre vis minces (⑦).

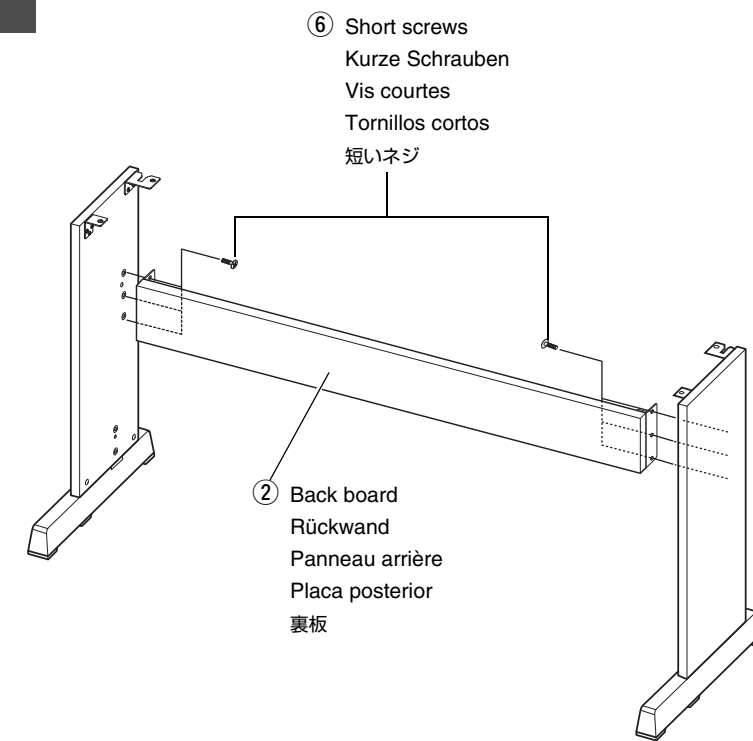
4 Instale el teclado en el soporte.

Fije el teclado a las abrazaderas angulares utilizando los cuatro tornillos finos (⑦).

4 楽器をスタンドに固定します。

細いネジ(⑦)4本で楽器を固定します。

2



2 Attach the back board.

Attach the back board (②), using the six short screws (⑥). Make sure the non-colored surface is facing down.

CAUTION

- Be careful not to drop the back board or touch the sharp metal fittings.

2 Bringen Sie die Rückplatte an.

Befestigen Sie die Rückwand (②) mit den sechs kurzen Schrauben (⑥). Achten Sie darauf, dass die nicht farbige Oberfläche nach unten zeigt.

VORSICHT

- Lassen Die Rückplatte nicht fallen und kommen sie nicht mit den scharfen Metallteilen in Berührung.

2 Fixez le panneau arrière.

Fixez le panneau arrière (②) à l'aide des six vis courtes (⑥). Assurez-vous que la surface non colorée est face au sol.

ATTENTION

- Prenez soin de ne pas faire tomber le panneau arrière ni de toucher aux éléments métalliques tranchants.

2 Fije la placa posterior.

Fije la placa posterior (②) utilizando los seis tornillos cortos (⑥). Asegúrese de que la superficie sin color está hacia abajo.

ATENCIÓN

- Evite la caída de la placa posterior y no toque las partes de metal afiladas.

2 裏板を固定します。

裏板(②)を短いネジ(⑥)6本で固定します。

裏板(②)は、着色していない面を下側にしてください。

注意

- ・裏板を落としたり、金具部分に触れてけがをしないようにしてください。

■ Post-assembly checklist

Once you've assembled the stand, check the following points:

- Are there any parts left over?
→ If so, read the assembly instructions again and correct any mistakes you might have made.
- Is the instrument clear of doors and other movable fixtures?
→ If not, move the instrument to an appropriate location.
- Does the instrument make a rattling noise when you play it or move it?
→ If so, properly tighten all screws.
- Also, if the keyboard makes a creaking noise or seems unsteady when you play it, refer carefully to the assembly instructions and diagrams and retighten all screws.

■ Checkliste für nach dem Zusammenbau

Nach dem Zusammenbau des Stativs sollten Sie folgende Punkte überprüfen:

- Sind Teile übriggeblieben?
→ Ist dies der Fall, dann lesen Sie die Zusammenbauanleitung noch einmal durch stellen die Fehler richtig, die Ihnen vielleicht unterlaufen sind.
- Steht das Instrument in genügendem Abstand von Türen und anderen beweglichen Objekten?
→ Wenn nicht, finden Sie einen geeigneteren Standort für das Instrument.
- Klappert das Instrument, wenn Sie es spielen oder bewegen?
→ Ist dies der Fall, dann ziehen Sie noch einmal alle Schrauben fest.
- Wenn das Keyboard quietschende Geräusche von sich gibt oder wacklig erscheint, wenn Sie es spielen, lesen Sie noch einmal sorgfältig die Zusammenbauanleitung durch und ziehen Sie alle Schrauben fest.

■ Liste de vérification après assemblage

Une fois votre pupitre monté, vérifiez les points suivants :

- Reste-t-il des éléments inutilisés ?
→ Dans ce cas, lisez à nouveau les instructions de montage et rectifiez les erreurs éventuelles que vous auriez commises.
- L'instrument est-il placé hors d'atteinte des portes ou de tout autre objet mobile ?
→ Si tel n'est pas le cas, déplacez l'instrument vers un emplacement approprié.
- Entendez-vous un bruit de ferraille lorsque vous jouez de l'instrument ou le déplacez ?
→ Si tel est le cas, resserrez correctement toutes les vis.
- Si le clavier émet des grincements ou semble instable lorsque vous en jouez, consultez attentivement les instructions et les schémas de montage et resserrez toutes les vis.

■ Lista de comprobaciones una vez realizado el montaje

Después de montar el soporte, compruebe los puntos siguientes:

- ¿Ha sobrado alguna pieza?
→ En caso afirmativo, lea de nuevo las instrucciones de montaje y corrija los posibles errores.
- ¿Se encuentra el instrumento a una distancia suficiente de puertas y otros elementos móviles?
→ Si no es así, coloque el instrumento en un lugar adecuado.
- ¿Produce el instrumento ruidos extraños cuando lo toca o mueve?
→ En caso afirmativo, apriete correctamente todos los tornillos.
- De igual forma, si el teclado produce sonidos extraños o parece inestable cuando lo toca, lea atentamente las instrucciones y diagramas de montaje y apriete de nuevo todos los tornillos.

■ 組み立てチェックリスト

組み立て後、必ず以下の点をチェックしてください。

- ・部品が余っていませんか？
→組み立て手順を再確認してください。
- ・部屋のドアなどにあたりませんか？
→あたらぬ位置に移動してください。
- ・楽器/スタンドがゆれませんか？
→ネジを確実に締めてください。
- ・使用中に楽器がきしむ、横ゆれる、グラつくなどの症状がでたら、組み立て図に従って各部のネジを締め直してください。